

**Pre i posle postavljanja obavezno voditi računa! Molimo da se uputstvo za postavljanje prvo u potpunosti pročita!**

Oblaganje poda izvoditi prema ATV DIN 18365, dodatne informacije na [www.EPLF.com](http://www.EPLF.com)

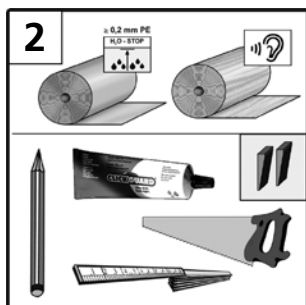
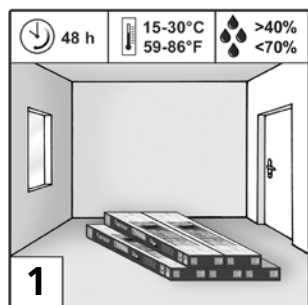
**U potpunosti se pridržavajte uputstva da biste zadržali pravo na garanciju u potpunosti.**

U zavisnosti od oblasti primene postoje različite mogućnosti postavljanja:

## 1. Brzo postavljanje bez lepljenja

**2. Postavljanje sa Clickguard™:** Za postavljanje laminatnih podova u poslovnim prostorijama mora se izvršiti zalivanje.

[10]. Clickguard™ trajno štiti pod od uticaja vlage sa gornje strane. Pod se može podići i ponovo postaviti. Kod korišćenja Clickguard™ pridržavati se odgovarajućeg uputstva. U slučaju zalivanja treba izdašno naneti Clickguard™ na gornju stranu opruge [10] (1 x po širini, 1 x na čeonj strani). Iscurili Clickguard™ posle najviše 15 - 20 minuta ostrugati sa površine plastičnom špahtlom. Eventualni ostaci se mogu otkloniti sredstvima za čišćenje.



**Priprema:** Molimo da pakete odložite 48 sati pre postavljanja u istim temperaturnim uslovima kao što su kod postavljanja [1]. Vazna pretpostavka za ugradnju i dugotrajan kvalitet laminatnog poda je temperatura prostorije od oko 20°C i relativne vlažnosti vazduha od 50 – 70%.

**Potreban materijal i alati:** Poli-etilenska folija, klinovi za rastojanje, pomoć prilikom montaže, izolacija od buke, testera, olovka, metar na sklapanje; [2] po potrebi: Clickguard™, masa za fugovanje

Podloga za postavljanje laminata mora da bude takva da laminatni pod može da se postavi prema uputstvima proizvođača. Podloge koje su pogodne su mineralne podloge (npr. ploče, beton, asfalt), drvene konstrukcije od iverice i podovi od dasaka.

Podloga mora da bude potpuno ravna, suva, čista i sposobna da podnese opterećenje. Neravnine na podlozi visine od više od 3 mm se moraju stručno izravnati na 1 m (prema DIN 18202) [3]. Ravnina podloge se najbolje utvrđuje ravnajućom ili dugačkom libelom. kod postavljanja na mineralne podloge kao npr. beton, cementnu podlogu, gipsanu podlogu ili kamene pločice mora se izvršiti merenje vlažnosti. Sledeće vrednosti vlage ne smeju da se prekorače kod podloge prilikom postavljanja:

Cementna podloga: sa Fubo grejanjem < 1,8% CM;  
bez Fubo grejanja < 2,0% CM  
Gipsana podloga: sa Fubo grejanjem < 0,3% CM;  
bez Fubo grejanja < 0,5% CM

Na dobrom svetlu proverite da li ploče imaju nedostatke. Kod prerađenih ploča ne možete da ostvarite pravo na reklamaciju [4].

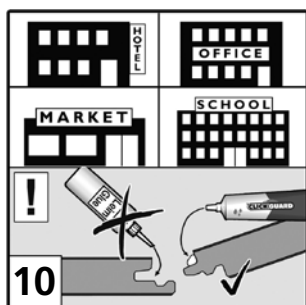
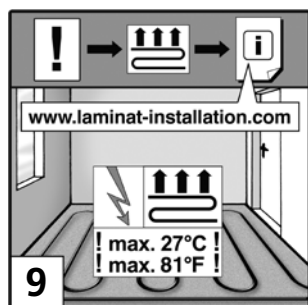
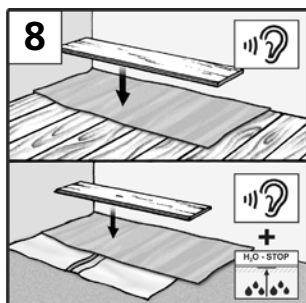
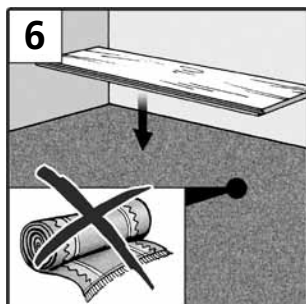
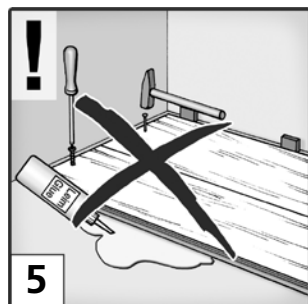
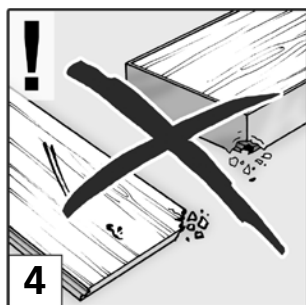
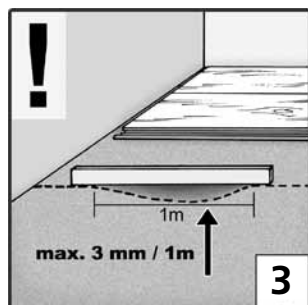
Laminatni pod se postavlja slobodno, ne sme se lepiti, pričvršćivati, ukucavati ili na drugi način fiksirati za podlogu (npr. zaustavljačem za vrata)[5]!

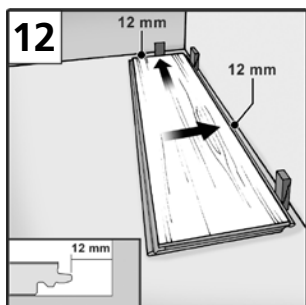
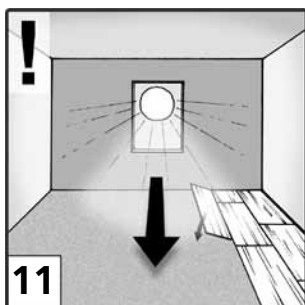
Tapisoni se moraju uvek odstraniti jer nisu pogodna podloga. Zbog tepiha koji se nalazi ispod laminata dolazi prilikom hodanja do izvijanja i jakog pritiska u predelu ivica. Ovo uništava vezu između žleba i opruge i dovodi do obrazovanja fugni. Tapison se mora otkloniti i iz higijenskih razloga [6].

Vodite računa da ovi laminatni podovi nisu pogodni za mokre prostorije kao npr. kupatila i saune [7].

Ako je podloga od drveta npr. od ploča za oblaganje ili iverice, ne sme se postavljati poli-etilenska folija. Pre postavljanja na mineralne podloge (npr. beton, ploče, itd) mora obavezno da se postavi folija sa uzdignutim krajevima koja sprečava isparavanje (poli-etilenska folija) i tako štiti od vlage. Paneli se stavljaju jedan pored drugog, preklapaju se 20 cm i fiksiraju se lepljivom trakom. Na svim podlogama se preporučuje postavljanje izolacije od buke. Izolacija se postavlja ravno, ne preklapa se [8].

Upotreba podnog grejanja (na toplu vodu/električnog) je moguća samo kod stručne montaže i pod pretpostavkom pravilne upotrebe, kao kod gore navedenih laminatnih podova, kao i kada temperatura sa donje strane poda ni u jednom trenutku i ni na jednom mestu ne prelazi vrednost od 27°C. Svako pravo na reklamaciju vezano za prodaju i montažu podnog grejanja je isključeno [9]. Pravo na reklamaciju postoji samo u okviru naših opštih odredbi za garancije.

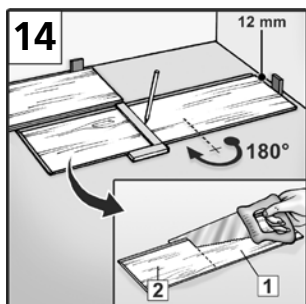
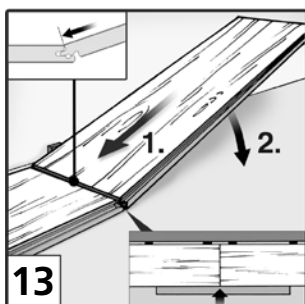




Preporučuje se da se paneli pre postavljanja sortiraju prema željenom smeru šara i možda prema nijansama. Otvorene pakete preradite odmah!

**Postavljanje:** Preporuka: Postavite panele po dužini u odnosu na izvor svetlosti [11].

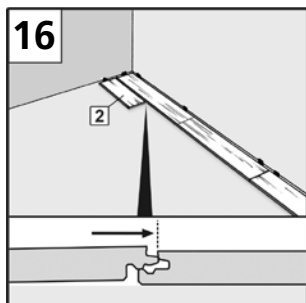
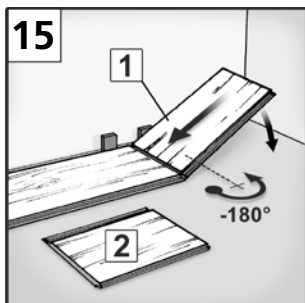
Kod zidova koji nisu pravolinijski, molimo da liniju zida prenesete prvi red panela i testerom isecite do odgovarajuće linije. Pre postavljanja izmerite i širinu prostorije. Ukoliko poslednji red panela pokazuje širinu manju od 5 cm, morate ostatak koji imate na raspolaganju da ravnomerno podelite na prvi i poslednji red panela, tako da oba reda budu isečena u istoj širini panela.



Postavljanje treba početi u levom uglu prostorije. Prvi panel postaviti sa stranom sa oprugom ka zidu i klinovima za rastojanje osigurati ivično rastojanje. Obavezno održavati ivično rastojanje od 12 – 15 mm (rastegljiva fuga) od zida, cevi za grejanje, stubova, zaustavljača vrata [12].

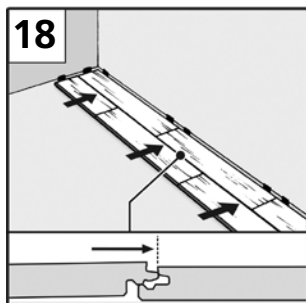
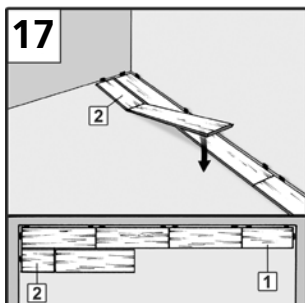
Drugi panel postaviti čeonu (kratka strana) i pod uglom od 30° uglaviti u žlebni profil panela koji se nalazi ispred [13] i položiti na pod. Voditi računa da su dužne ivice u jednoj ravni, da nema pomeranja i da obrazuju ravnu liniju. Ovo je neophodno da bi se drugi red panela prilikom postavljanja uglavilo u uzdužne profile.

Uglaviti ostale panele do kraja prvog reda.



Poslednji panel u redu [14] okrenuti za 180° radi uglavlivanja/sečenja po meri sa licem na gore, pored reda koji je već postavljen (žleb u žleb) i reda pored zida. Sa čeonu strane voditi računa o rastojanju od 12 – 15 mm. Obeležiti dužinu panela i odseći. Da bi se izbeglo oštećenje ivica lice treba da bude okrenuto na dole ako se koriste ubodne ili cirkularne ručne testere. Ako to nije slučaj seći sa gornje strane panela. Svaki novi red započeti sa ostatkom prethodnog reda (najmanje 20 cm dužine).

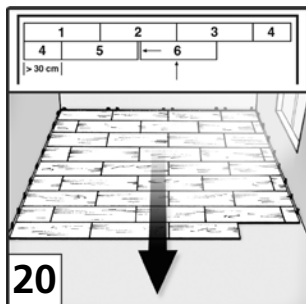
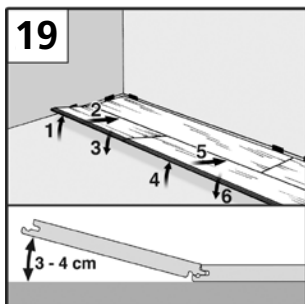
Drugi red započeti sa polovinom panela ili ostatkom prvog reda [15, 16]. Ovde treba voditi računa da panel nije uži od 30 cm, odn. duži od 95 cm. Pomeranje fugni (poprečnih fugni) mora od reda do reda da bude najmanje 30 cm.



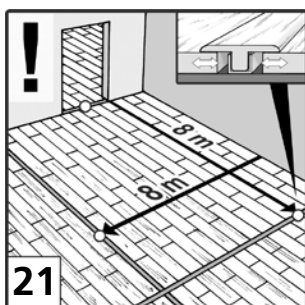
Panel drugog reda postaviti tako da dužne strane panela 1. i 2. reda leže jedna iznad druge, ali da nisu sklopljene [16]. To znači da strana sa oprugom 2. reda leži na strani sa žlebom prvog reda. Pre sklapanje postaviti panele do kraja 2. reda. Ovde postupiti kao u prvom redu [17, 18].

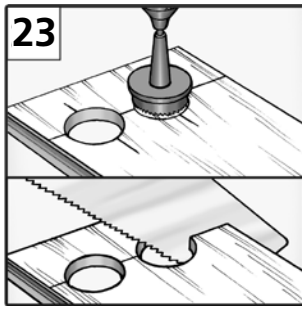
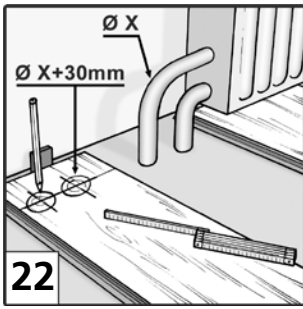
Kada je ceo 2. red položen pored 1. reda on se sa leve strane, sa strane koja dužino pokazuje ka prostoriji (strana sa oprugom) podigne oko 3 - 4 cm [19].

Opruga panela drugog reda će skliznuti u žleb panela 1. reda u delu koji je izdignut. Kod ponovnog spuštanja panela preklopna veza se sklapa. Ovaj postupak ponoviti duž celog 2. reda (postupak patent zatvarača), tako da su 1. i 2. red tako postavljeni da nemaju fugne ili izbočine. Prilikom povezivanja prvog i drugog reda obavezno voditi računa da su paneli postavljeni po dužini bez pomeranja. Postavljanje ostalih redova se vrši kao kod drugog reda, s tim da se vodi računa da postoji dovoljno pomeranje poprečnih fugni [20].



Kod površina postavljanja gde je dužina odn. širina veća od 8 m i kod prostorija koje imaju mnogo uglova neophodne su rastezne fugne (najmanje 2 cm širine) [21]. Samo se tako podna površina može razvući i skupiti kod temperaturnih promena. O ovome vodite računa i kada se postavljanje vrši i van jedne prostorije. U ovom slučaju se površine moraju prekinuti na mestu dovratka. Pokretne fugne se mogu pokriti odgovarajućim profilima.





Kod cevi za grejanje se moraju izbušiti rupe koje su 3 cm veće od prečnika cevi, deo koji se kasnije uglavljuje se iseče, premaže lepkom, uglavi i fiksira klinom dok se lepak ne osuši. Na kraju se pokrije naglavkom [22, 23, 24].

Okvire drvenih vrata toliko skratiti da panel sa izolacijom uključujući 2-3 mm odstojanja staje ispod [25, 26].

Posle postavljanja otkloniti klinove za rastojanje [28].

Za savršen završetak pričvrstite kleme za lajsne sa rastojanjem od 40 – 50 cm za zid i uglavite odgovarajuće lajsne [29].

### Čišćenje i nega

Nečistoća koja ne prijanja za podlogu čisti se metlom ili usisivačem za tvrde podloge [30].

Za stalno čišćenje i negu koristiti samo sredstva koja je preporučio proizvođač laminata. Sredstva za poliranje i čišćenje koja sadrže vosak ulje ili slično, nisu pogodna za tretiranje površina laminatnih podova. Laminatni pod ne sme da se polira [30].

Tragove obuće i prljavštinu obrisati mokrom krpom koja je dobro iscedena. U svakom slučaju treba izbegavati vlagu koja se zadržava na površini [31].

Naročito treba biti oprezan kod saksija za cveće, vaza i sl. koji stoje na laminatu. Koristite podmetače koji ne propuštaju vodu. Kod jače zaprljanosti koristite sprejeve za čišćenje ili aceton na zaprljanim mestima. Dodatne slojeve za učvršćivanje ne treba nanositi na laminatne podove.

**Pažnja!** Pod čuvati od ogrebotina i udubljenja! U ulaznim delovima koristiti dovoljno veliki brisač.

Noge nameštaja od drveta, metala ili plastike moraju biti zaštićene filcom. Koristiti kancelarijske stolice samo sa mekim točkovima (DIN 12529) [32] ili postaviti zaštitnu prostirku. Ukoliko poštujuete ova uputstva, produžićete trajanje Vašeg laminatnog poda i imaćete traženi kvalitet.

